



Innovative Technology

INTELLIGENCE IN VALIDATION

Safe Interface

“NV200 Spectral für
SMART Safes”



Safe Interface mit Bündelanzahlung
für bis zu 100 Banknoten und
Kasse für 2200 Noten

Merkmale...

Spectral
NV200

FEATURES

- Verwendet den NV200 Spectral
- Entwickelt für Einzahltresore/Deposit Systeme
- Servicezugang unabhängig vom WTU
- Einfache Wartung
- Verschiedene Kassenoptionen (500, 1000, 2200 & TEBS, Freefall)
- Optionaler Bündelnoteneinzahler für 100 Banknoten
- Ohne Änderung der Software einsetzbar
- Lesekopf kann bei geschlossenem Tresor gewartet werden
- Reduziert Kassendifferenzen

OPTIONEN



Safe Interface mit
500er Kasse



Safe Interface mit
1000er Kasse



Safe Interface
mit TEBS



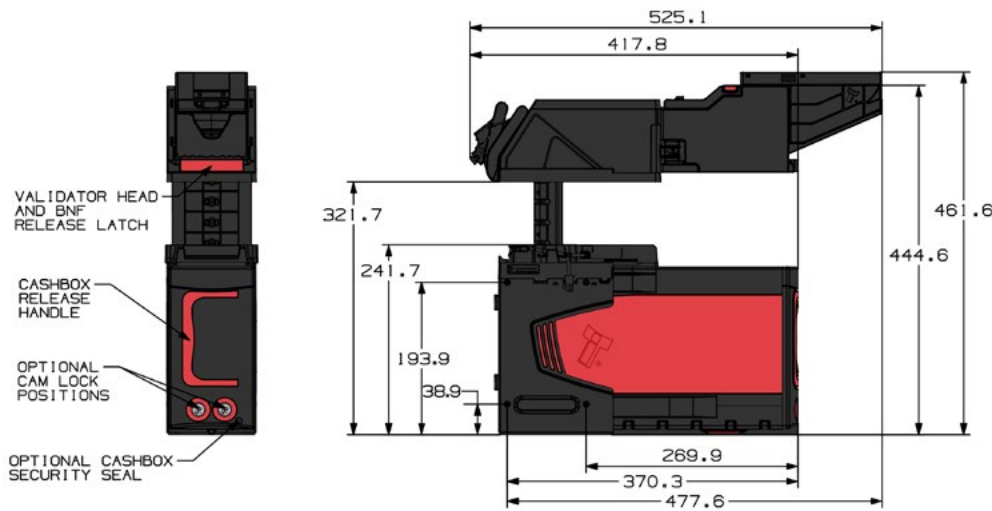
Safe Interface mit
2200er Kasse



Safe Interface
mit Freefall

Options

	SI-001	SI-101	SI-201	SI-301	SI-401	SI-501
BNF	●					
500 Noten		●				
1000 Noten			●			
2200 Noten				●		
TEBS					●	
Freefall						●



- Gewicht: 6.5kg

**WEITERE PRODUKTE
BANKNOTENVERAR
BEITUNG >>**



Find Us

Head Office

Innovative Technology Ltd (UK)
Innovative Business Park
Derker Street
Oldham
OL1 4EQ



Telephone

+44 (0) 161 626 9999



Email

sales@innovative-technology.com